



Ministero dell'Istruzione e del Merito

Istituto Comprensivo

"PAOLO ROSETTI"

via Giardino,131 - BICCARI (FG)

tel. 0881 593147

fax: 0881 593344



**FUTURA**

**LA SCUOLA  
PER L'ITALIA DI DOMANI**

Finanziato  
dall'Unione europea  
NextGenerationEU

Ministero dell'Istruzione  
e del Merito

Italiadomani  
PIANO NAZIONALE DI RIPRESA E RESILIENZA

Biccari, 17 luglio 2023

PIANO NAZIONALE DI RIPRESA E RESILIENZA (PNRR) Missione 4 "Istruzione e ricerca" – Componente 1  
"Potenziamento dell'offerta dei servizi di istruzione: dagli asili nido alle Università" – Investimento 3.2  
"Scuola 4.0: scuole innovative, cablaggio, nuovi ambienti di apprendimento e laboratori" -Azione 1–  
"Trasformazione delle aule in ambienti innovativi di apprendimento"- NEXT GENERATION CLASSROOMS.

Identificativo progetto: M4C1I3.2-2022-961-P-15679

CUP: J74D22002900006

## PROGETTO:

**(RO)oms (SE)ttings (T)echnology (I)nnovation**

### Anagrafica dell'istituto

Denominazione:

Tipologia: I.C. PAOLO ROSETTI  
ISTITUTO COMPRENSIVO

Codice meccanografico: FGIC82009

Indirizzo: VIA GIARDINO, 131

Comune: BICCARI

Provincia: FOGGIA

Telefono: 0881593147 Fax: 0881593344

E-mail scuola: [fgic820009@istruzione.it](mailto:fgic820009@istruzione.it)

### **DATI DEL DIRIGENTE SCOLASTICO**

Nome: DIANA

Cognome: RICCELLI

E-mail: [diana.riccelli@istruzione.gov.it](mailto:diana.riccelli@istruzione.gov.it)

C.F. 91010690716 Cod.Meccanografico FGIC820009 Codice Univoco UFW1HX

e-mail [fgic820009@istruzione.it](mailto:fgic820009@istruzione.it) P.E.C. [fgic820009@pec.istruzione.it](mailto:fgic820009@pec.istruzione.it)

SITO WEB <https://www.icrosetti.edu.it/>



Ministero dell'Istruzione e del Merito

Istituto Comprensivo

"PAOLO ROSETI"

via Giardino,131 - BICCARI (FG)

tel. 0881 593147

fax: 0881 593344



**FUTURA**

**LA SCUOLA  
PER L'ITALIA DI DOMANI**

Finanziato  
dall'Unione europea  
NextGenerationEU

Ministero dell'Istruzione  
e del Merito

Italiadomani  
PIANO NAZIONALE DI RICERCA E INNOVAZIONE

### SCHEDA TECNICA/PROGETTO

#### ***Proposta progettuale complessiva, degli obiettivi, delle finalità, dei risultati attesi e dell'impatto previsto sugli apprendimenti.***

L'azione è finalizzata a realizzare ambienti didattici innovativi all'interno dell'Istituto Comprensivo, una soluzione ibrida di ambienti di apprendimento: aule "fisse" assegnate a ciascuna classe per l'intera durata dell'anno e aule di apprendimento e approfondimento dedicate/specializzate per disciplina o ambiti.

Completeremo la dotazione di base delle aule fisse esistenti con altri monitor interattivi che andranno ad integrare quelle già presenti; le aule fisse così rinnovate da dispositivi innovativi e tecnologici diventeranno ambienti di apprendimento per la realizzazione di una didattica attiva e collaborativa, supportata da strumenti adeguati.

Le aule comuni diventeranno aule multidisciplinari e spazi dedicati di approfondimento innovativi a disposizione di tutte le classi dell'Istituto. In questi ambienti si lavorerà con configurazioni flessibili, rimodulabili all'interno dei vari ambienti, in modo da supportare l'adozione di metodologie d'insegnamento innovative e variabili.

I luoghi comuni disponibili come atrio, spazi nei corridoi e pareti stesse dell'Istituto saranno configurati e organizzati in modo da diventare veri e propri luoghi di apprendimento, di creatività e di scambio tra docenti e studenti e che potranno essere da loro stessi arricchiti e personalizzati al fine di creare spazi di apprendimento innovativi.

#### ***Descrizione degli spazi dell'ambiente di apprendimento.***

Gli ambienti di apprendimento dedicati saranno caratterizzati da mobilità e flessibilità, con possibilità di cambiare la configurazione sulla base delle attività disciplinari e delle metodologie didattiche adottate dai docenti. Gli studenti dovranno spostarsi dalle aule "fisse" ad ambienti di apprendimento nuovi, che faciliteranno la rinascita continua della concentrazione.

Le nuove tecnologie acquisite, permetteranno di promuovere e sviluppare, nelle ore curricolari, la didattica esperienziale e attività cooperative e collaborative, in cui gli studenti lavoreranno su progetti in modo attivo, per arrivare a potenziare all'interno di ciascun'aula e ambiente innovativo anche problem posing e problem solving.

Verranno potenziate le competenze digitali della popolazione scolastica consentendo l'accesso attivo e consapevole alle risorse digitali. La produzione di contenuti digitali che verrà messa in atto richiederà competenze adeguate, che vanno al di là del semplice utilizzo di applicazioni specifiche. Occorrono competenze tecnologiche e operative, logiche, computazionali, argomentative, semantiche e interpretative. Quindi, una delle sfide formative di questo progetto è quella relativa allo sviluppo delle capacità necessarie per reperire, comprendere, descrivere, utilizzare e produrre informazione complessa e strutturata tanto nell'ambito scientifico e tecnologico quanto in quello umanistico e sociale.

Verrà promossa l'inclusività intesa come accessibilità per tutti a spazi dedicati e specializzati comuni, a disposizione di tutto l'Istituto, integrando la didattica tradizionale con contenuti che permettono di scoprire ed esplorare risorse uniche con un approccio cooperativo e laboratoriale.

C.F. 91010690716 Cod.Meccanografico FGIC820009 Codice Univoco UFW1HX

e-mail fgic820009@istruzione.it P.E.C. fgic820009@pec.istruzione.it

SITO WEB <https://www.icroseti.edu.it/>



**Ministero dell'Istruzione e del Merito**  
**Istituto Comprensivo**  
**"PAOLO ROSETI"**

via Giardino,131 - BICCARI (FG)

tel. 0881 593147

fax: 0881 593344



**FUTURA**

**LA SCUOLA  
PER L'ITALIA DI DOMANI**

Finanziato  
dall'Unione europea  
NextGenerationEU

Ministero dell' Istruzione  
e del Merito

**Italiadomani**  
PIANO NAZIONALE DI RICERCA ED INNOVAZIONE

**Ubicazione Ambienti di apprendimento innovativi.**

PLESSO	CODICE MECCANOGRAFICO	VIA
BICCARI	FGAA820016	VIA GIARDINO
ALBERONA	FGAA820027	VIA STRIZZI
ROSETO V.RE	FGAA820038	VIA G.B. D'AVANZO

**PLESSO BICCARI**

SPAZI	AMPIEZZA
AULA 1 primaria	42 m <sup>2</sup>
AULA 2 primaria	48 m <sup>2</sup>
AULA Informatica	50 m <sup>2</sup>
AULA Multidisciplinare	50 m <sup>2</sup>
AULA STEM	44 m <sup>2</sup>
SPAZI COMUNI primaria	15 m <sup>2</sup>
SPAZI COMUNI secondaria	100 m <sup>2</sup>

**PLESSO ROSETO**

SPAZI	AMPIEZZA
AULA 1 primaria	32 m <sup>2</sup>
AULA 2 primaria	32 m <sup>2</sup>
SPAZI COMUNI	33 m <sup>2</sup>

**PLESSO ALBERONA**

SPAZI	AMPIEZZA
AULA 1	45 m <sup>2</sup>
SPAZI COMUNI	50 m <sup>2</sup>



Ministero dell'Istruzione e del Merito

Istituto Comprensivo

"PAOLO ROSETTI"

via Giardino,131 - BICCARI (FG)

tel. 0881 593147

fax: 0881 593344



**FUTURA**

LA SCUOLA  
PER L'ITALIA DI DOMANI

Finanziato  
dall'Unione europea  
NextGenerationEU

Ministero dell'Istruzione  
e del Merito

Italiadomani  
PIANO NAZIONALE DI RIPRESA E RESILIENZA

### **Descrizione degli arredi previsti nell'ambiente di apprendimento innovativo da realizzare.**

Gli arredi renderanno più fruibile lo spazio ottimizzando l'efficacia dei processi di crescita e apprendimento. Le aule saranno dotate di componenti modulari che consentiranno di modificarne la struttura in relazione alla metodologia innovativa utilizzata.

Gli spazi comuni saranno provvisti di armadietti e banchi modulari e pannelli divisorii fonoassorbenti.

#### **Tipologia di arredi previsti nell'ambiente che sarà realizzato:**

1. Tavoli modulari per ambienti di apprendimento innovativi;
2. Sedie ergonomiche;
3. Librerie e armadi contenitori.
4. Tavoli per postazioni PC;
5. Armadietti;
6. Pannelli divisorii fonoassorbenti.

### **Descrizione delle attrezzature che saranno acquisite per l'ambiente di apprendimento da realizzare**

Ogni aula dell'Istituto Comprensivo sarà dotata di un monitor interattivo da 65" e per ogni plesso sarà fornito un monitor interattivo da 75" su carrello da utilizzare negli spazi comuni.

L'aula *MULTIDISCIPLINARE* sarà attrezzata da:

- un *armadio Digital Board* per contenere il monitor interattivo e provvisto di prese per le relative connessioni;
- due *PC ALL IN ONE*;
- Un *Kit di Visori Realtà Virtuale*;

L'aula *STEM* sarà attrezzata da:

- un *armadio Digital Board* per contenere il monitor interattivo provvisto di prese per le relative connessioni;
- un *PC ALL IN ONE*;
- un *MICROSCOPIO DIGITALE CON FOTOCAMERA DA 2 MP* e schermo LCD da 7" integrato. Questo microscopio può essere utilizzato per le osservazioni dirette e per creare un archivio di foto e video.
- un *LABORATORIO DI SCIENZE MOBILE* che permette l'osservazione di fenomeni scientifici e l'esecuzione di esperienze di base in ambito di fisica, chimica, biologia e fisiologia.

L'aula d'*INFORMATICA* sarà attrezzata da:

- una rete didattica + lab Multimediale Linguistico per 12 postazioni che permette la gestione del laboratorio d'informatica e del laboratorio linguistico.

Gli *SPAZI COMUNI* saranno attrezzati da:

- due *PC ALL IN ONE*
- monitor interattivo da 75"
- carrello per monitor
- 2 Switch Ethernet e 4 Access point Indoor per migliorare la connessione.

C.F. 91010690716 Cod.Meccanografico FGIC820009 Codice Univoco UFW1HX

e-mail fgic820009@istruzione.it P.E.C. fgic820009@pec.istruzione.it

SITO WEB <https://www.icrosetti.edu.it/>



Ministero dell'Istruzione e del Merito

Istituto Comprensivo

"PAOLO ROSETTI"

via Giardino,131 - BICCARI (FG)

tel. 0881 593147

fax: 0881 593344



**FUTURA**

**LA SCUOLA  
PER L'ITALIA DI DOMANI**

Finanziato  
dall'Unione europea  
NextGenerationEU

Ministero dell'Istruzione  
e del Merito

Italiadomani  
PIANO NAZIONALE DI RICERCA ED INNOVAZIONE

**Tipologia delle attrezzature che saranno acquisite per la realizzazione dell'ambiente di apprendimento:**

1. Digital Board da 65" e 75";
2. PC ALL IN ONE
3. Kit di Visori Realtà Virtuale
4. MICROSCOPIO DIGITALE CON FOTOCAMERA
5. LABORATORIO DI SCIENZE MOBILE
6. Kit rete didattica + lab Multimediale Linguistico
7. armadio Digital Board.

**Descrizione delle metodologie didattiche innovative che saranno attivate nell'ambiente di apprendimento**

Gli arredi modulari e tutte le attrezzature permetteranno esperienze di problem solving, cooperative learning e di peer tutoring.

Tutte le esperienze saranno fortemente laboratoriali, punteranno al coinvolgimento, all'imparare facendo e saranno finalizzate allo sviluppo delle competenze digitali e trasversali (life skills), nonché all'inclusione e al successo formativo.

Sarà attivata la formazione del personale docente, di taglio tecnologico/digitale ma, soprattutto, motivazionale, mirato a far comprendere la facilità di utilizzo degli strumenti dell'ambiente di apprendimento e i relativi benefici.

La formazione iniziale sarà allargata a tutto il personale dell'Istituto e poi con percorsi di formazione continua, sia esterna che interna, per tutti i docenti della scuola. Inoltre, parte delle tecnologie individuate, si basa su risorse formative per docenti e studenti messe liberamente a disposizione dai produttori: andremo a prevedere, nel corso dell'anno 2023 e più intensamente a partire dal 2024/2025 momenti di formazione, condivisione e confronto su questi materiali, rivolti sia ai docenti che agli studenti stessi, specie a quelli delle prime classi.



Ministero dell'Istruzione e del Merito

Istituto Comprensivo

"PAOLO ROSETTI"

via Giardino,131 - BICCARI (FG)

tel. 0881 593147

fax: 0881 593344



FUTURA

LA SCUOLA PER L'ITALIA DI DOMANI

Finanziato dall'Unione europea NextGenerationEU

Ministero dell' Istruzione e del Merito

Italiadomani

## PIANO FINANZIARIO

Voce	Percentuale minima	Percentuale massima	Percentuale fissa	Importo
Spese per acquisto di dotazioni digitali (attrezzature, contenuti digitali, app, e software, etc.)	60%	100%	-	52.672,25
Eventuali spese per acquisti di arredi innovativi	0%	20%	-	16.224,08
Eventuali spese per piccoli interventi di carattere edilizio strettamente funzionali all'intervento	0%	10%	-	4.112,04
Spese di progettazione e tecnico- operative ( compresi i costi di collaudo e la spese per gli obblighi di pubblicità)	0%	10%	-	8.112,04
<b>IMPORTO TOTALE RICHIESTO PER IL PROGETTO</b>				<b>81.120,41</b>

## SCHEDA FORNITURE

### DOTAZIONI DIGITALI

NOME PRODOTTO	DESCRIZIONE	N.
<b>MONITOR INTERATTIVO 65"</b>	Retroilluminazione LED Formato 16:9 Risoluzione massima dello schermo 4K UHD (3840 x 2160) frequenza di aggiornamento 60 Hz Durata di vita ≥ 50.000 ore Luminosità (massima) ≥ 400 cd/m <sup>2</sup> Tempo di risposta ≤ 8 ms Angolo di visione 178° Vetro sottile antiriflesso completamente temprato Colore della cornice Nero Pulsanti interattivi Alimentazione, schermata iniziale, fermo-immagine, volume sensori illuminazione ambiente, infrarossi Audio Due altoparlanti integrati da 20 W Touch technology Infrarossi avanzati Funzioni touch Object Awareness™1 Differenziazione simultanea degli strumenti Silktouch™ Tempo di risposta tipico ≤8 ms Frequenza fotogrammi ≥ 125 Hz Precisione 1 mm Dimensioni minime oggetto 2 mm Funzionalità multitouch 20 – Windows®, Mac, and Android™ 10 – Chrome OS™ Strumenti inclusi Penne (2) Portastrumenti Magnetico, montaggio su telaio <b>Sistema operativo</b> Android versione 11.0 Memoria 4 GB DDR4 Stoccaggio 32 GB Lavagna digitale	<b>8</b>

C.F. 91010690716 Cod.Meccanografico FGIC820009 Codice Univoco UFW1HX

e-mail fgic820009@istruzione.it P.E.C. fgic820009@pec.istruzione.it

SITO WEB <https://www.icrosetti.edu.it/>



Ministero dell'Istruzione e del Merito

Istituto Comprensivo

"PAOLO ROSETTI"

via Giardino,131 - BICCARI (FG)

tel. 0881 593147

fax: 0881 593344



FUTURA

LA SCUOLA PER L'ITALIA DI DOMANI

Finanziato dall'Unione europea NextGenerationEU

Ministero dell'Istruzione e del Merito

Italiadomani

	<p>Browser Web          Condivisione dello schermo          Altre caratteristiche Selezione ingresso          File Manager          Overlay          Widget interattivi          Libreria di app  <b>Ingresso</b>          Slot per accessori OPS PC (dispositivi da 100 W)          HDMI® 2.0 con supporto HDCP 1.4 e HDCP 2.2          Porta display 1.2          Video VGA          Stereo 3,5 mm          Controllo stanze RS-232 (connettore DB-9)          RJ45 (LAN IN)          USB Tipo-C 4K @ 60Hz modalità alternativa per la porta del display, touch e audio digitale, USB 3.2 Gen 1 (DFP) per le periferiche; alimentazione da 15 W          USB Tipo-C 4K @ 60Hz 60Hz modalità alternativa per la porta del display, tocco, e audio digitale, USB2.0 Hi-Speed USB          USB 3.2 Gen 1 Tipo-A          Tipo A USB 2.0          USB 2.0 Tipo-B 1  <b>Uscite</b>          HDMI 2.0 con supporto HDCP 1.4 e 2.2          Stereo 3,5 mm          Audio S/PDIF          RJ45 (LAN OUT)  <b>Cavi e accessori inclusi</b>          Cavo di alimentazione specifico per il Paese di utilizzo          Cavo USB 2.0 A-B da 5 m 1          Penne 2          Antenna Wi-Fi esterna a doppia banda (2,4 e 5 GHz)          e antenna Bluetooth esterna (2,4 GHz)          Telecomando 1</p>	
<p><b>MONITOR INTERATTIVO 75"</b></p>	<p>Retroilluminazione LED          Formato 16:9          Risoluzione massima dello schermo 4K UHD (3840 × 2160) frequenza di aggiornamento 60 Hz          Durata di vita ≥ 50.000 ore          Luminosità (massima) ≥ 400 cd/m<sup>2</sup>          Tempo di risposta ≤ 8 ms          Angolo di visione 178°          Vetro sottile antiriflesso completamente temprato          Colore della cornice Nero          Pulsanti interattivi Alimentazione, schermata iniziale, fermo-immagine, volume sensori illuminazione ambiente, infrarossi          Audio Due altoparlanti integrati da 20 W          Touch technology Infrarossi avanzati          Funzioni touch Object Awareness™1          Differenziazione simultanea degli strumenti SilkTouch™          Tempo di risposta tipico ≤8 ms          Frequenza fotogrammi ≥ 125 Hz          Precisione 1 mm          Dimensioni minime oggetto 2 mm</p>	<p><b>3</b></p>

C.F. 91010690716 Cod.Meccanografico FGIC820009 Codice Univoco UFW1HX

e-mail fgic820009@istruzione.it P.E.C. fgic820009@pec.istruzione.it

SITO WEB <https://www.icrosetti.edu.it/>



Ministero dell'Istruzione e del Merito

Istituto Comprensivo

"PAOLO ROSETTI"

via Giardino,131 - BICCARI (FG)

tel. 0881 593147

fax: 0881 593344



**FUTURA**

**LA SCUOLA  
PER L'ITALIA DI DOMANI**

Finanziato  
dall'Unione europea  
NextGenerationEU

Ministero dell'Istruzione  
e del Merito

**Italiadomani**  
PIANO NAZIONALE DI RICERCA E INNOVAZIONE

	<p>Funzionalità multitouch 20 – Windows®, Mac, and Android™ 10 – Chrome OS™</p> <p>Strumenti inclusi Penne (2)</p> <p>Portastrumenti Magnetico, montaggio su telaio</p> <p><b>Sistema operativo</b> Android versione 11.0</p> <p>Memoria 4 GB DDR4</p> <p>Stoccaggio 32 GB</p> <p>Lavagna digitale</p> <p>Browser Web</p> <p>Condivisione dello schermo</p> <p>Altre caratteristiche Selezione ingresso</p> <p>File Manager</p> <p>Overlay</p> <p>Widget interattivi</p> <p>Libreria di app</p> <p><b>Ingresso</b></p> <p>Slot per accessori OPS PC (dispositivi da 100 W)</p> <p>HDMI® 2.0 con supporto HDCP 1.4 e HDCP 2.2</p> <p>Porta display 1.2</p> <p>Video VGA</p> <p>Stereo 3,5 mm</p> <p>Controllo stanze RS-232 (connettore DB-9)</p> <p>RJ45 (LAN IN)</p> <p>USB Tipo-C 4K @ 60Hz modalità alternativa per la porta del display, touch e audio digitale, USB 3.2 Gen 1 (DFP) per le periferiche; alimentazione da 15 W</p> <p>USB Tipo-C 4K @ 60Hz 60Hz modalità alternativa per la porta del display, tocco, e audio digitale, USB2.0 Hi-Speed USB</p> <p>USB 3.2 Gen 1 Tipo-A</p> <p>Tipo A USB 2.0</p> <p>USB 2.0 Tipo-B 1</p> <p><b>Uscite</b></p> <p>HDMI 2.0 con supporto HDCP 1.4 e 2.2</p> <p>Stereo 3,5 mm</p> <p>Audio S/PDIF</p> <p>RJ45 (LAN OUT)</p> <p><b>Cavi e accessori inclusi</b></p> <p>Cavo di alimentazione specifico per il Paese di utilizzo</p> <p>Cavo USB 2.0 A-B da 5 m 1</p> <p>Penne 2</p> <p>Antenna Wi-Fi esterna a doppia banda (2,4 e 5 GHz) e antenna Bluetooth esterna (2,4 GHz)</p> <p>Telecomando 1</p>	
<b>CARRELLI PER MONITOR FINO A 100"</b>	<p>Supporto a pavimento per schermi 55"-100"</p> <p>Supporta VESA max: 800x600.</p> <p>Massimo peso supportato: 150 kg</p> <p>Base rettangolare con ruote , di cui due dotate di freno per una maggiore stabilità .</p> <p>Mensola integrata porta attrezzature (637x263 mm)</p> <p>Staffa di supporto per la televisione o il monitor regolabile in 2 posizioni</p>	3
<b>PC DESKTOP ALL IN ONE</b>	<p>DISPLAY 24" LED 1920 X 1080 FULL HD @60Hz</p> <p>PROCESSORE INTEL I7 dodicesima generazione o superiore</p> <p>RAM 8GB DDR4</p> <p>DISCO RIGIDO SSD PCI-Express M.2 MVMme 512 GB</p> <p>CONTROLLER GRAFICO INTEL IRIS</p> <p>INTERFACCE HDMI, USB 3.0 LAN Jack</p> <p>SCHEDA DI RETE GIGALAN WIFI</p>	5

C.F. 91010690716 Cod.Meccanografico FGIC820009 Codice Univoco UFW1HX

e-mail fgic820009@istruzione.it P.E.C. fgic820009@pec.istruzione.it

SITO WEB <https://www.icrosetti.edu.it/>





Ministero dell'Istruzione e del Merito

Istituto Comprensivo

"PAOLO ROSETTI"

via Giardino,131 - BICCARI (FG)

tel. 0881 593147

fax: 0881 593344



FUTURA

LA SCUOLA PER L'ITALIA DI DOMANI



Finanziato dall'Unione europea NextGenerationEU



Ministero dell'Istruzione e del Merito

Italiadomani

	<p>LETTORE CARD SCHEDA SD, SCHEDA SDHC, SCHEDA SDXC          WEBCAM HD          TASTIERA + MOUSE          SISTEMA OPERATIVO WINDOWS 10 PRO</p>	
<p><b>LABORATORIO DI SCIENZE MOBILE</b></p> 	<p>PERMETTE L'OSSERVAZIONE DI FENOMENI SCIENTIFICI E L'ESECUZIONE DI ESPERIENZE NELLA SCUOLA PRIMARIA E SECONDARIA E INTEGRA LATERALMENTE UN VANO PORTASTRUMENTI O RICARICA TABLET.          VENGONO INOLTRE CUSTODITI AL SUO INTERNO UNA SERIE DI COLLEZIONI SCIENTIFICHE E APPARECCHIATURE NECESSARIE ALL'ESECUZIONE DI ESPERIENZE DI BASE IN AMBITO DI FISICA, CHIMICA BIOLOGIA E FISIOLOGIA          INDICATORE DISPLAY E VOLTMETRO, AMPEROMETRO DIGITALI, CAVO AUTOAVVOLGENTE DI ALIMENTAZIONE, 2 PRESE 220V SUL PANNELLO ANTERIORE          KIT DI PRIMO SOCCORSO          3 ASTE TELESCOPICHE PER ESECUZIONE DI ESPERIENZE ANTE IN VETRO E STRUTTURA IN ALLUMINIO E ACCIAIO CON ANGOLI ARROTONDATI          PIANO DI LAVORO IN MATERIALE FENOLICO SPESSO 2 cm CON MANIGLIE ERGONOMICHE PER IL TRASPORTO SERRATURE PER CUSTODIRE IN SICUREZZA TUTTE LE APPARECCHIATURE SCIENTIFICHE.          3 PORTE POSTERIORI BATTENTI CON CHIUSURA A CHIAVE, UNA PER MODULO PER CONTENIMENTO OGGETTI IN DOTAZIONE MODULO CON LAVELLO A SISTEMA IDRAULICO DI CARICO E SCARICO ACQUA.          PERMETTE L'OSSERVAZIONE DI FENOMENI SCIENTIFICI E L'ESECUZIONE DI 95 ESPERIMENTI NELLE VARIE DISCIPLINE</p>	1
<p><b>MICROSCOPIO DIGITALE DA 2MP CON SCHERMO LCD DA 7"</b></p> 	<p>Questo microscopio può essere utilizzato per le osservazioni dirette e per creare un archivio di foto e video.          L'immagine viene trasmessa allo schermo in tempo reale, può essere salvata su una scheda di memoria oppure trasmessa su un dispositivo esterno.          Si tratta di un microscopio adatto allo studio di campioni trasparenti, semitrasparenti e opachi in campo chiaro.          In sostituzione del classico tubo oculare, è presente una testata dotata di schermo. Questa configurazione è l'opzione più confortevole per le osservazioni prolungate, dato che riduce l'affaticamento visivo, così come lo stress alla cuffia dei rotatori.          I microscopi con schermo LCD sono adatti per l'uso casalingo, così come per gli studi in laboratorio.          A lati dello schermo sono presenti i pulsanti di controllo per il funzionamento della fotocamera digitale, mentre sul retro ci sono gli slot per la scheda di memoria, l'alimentazione e il collegamento con altri dispositivi.          La fotocamera digitale funziona in accoppiata con degli obiettivi acromatici, l'ingrandimento complessivo del microscopio varia da 40x a 1600x.          Il tavolino è equipaggiato con le classiche mollette, l'illuminazione è posizionata sia in alto che in basso ed ha una luminosità regolabile.          Immediatamente al di sotto del tavolino, è presente un condensatore con diaframma a disco, utile per una più accurata regolazione della luce.          Tutti gli elementi ottici di questo microscopio sono di vetro. Il corpo è realizzato in metallo.          Caratteristiche:          Fotocamera digitale per la cattura di foto e video          L'immagine è mostrata su uno schermo LCD in tempo reale          Ottiche acromatiche, ingrandimento: 40-400x (ottico), fino a 1600x (digitale)          Luce a LED combinata con regolazione della luminosità          L'alimentazione è variabile: tramite batterie o rete elettrica AC          Il kit comprende:          Microscopio con fotocamera digitale da 2 MP e schermo LCD da 7"          Obiettivi acromatici 4x, 10x, 40x          Condensatore con N.A. 0,65 e diaframma a disco          Batterie AA (3 pz.)          Cavo di alimentazione</p>	1

C.F. 91010690716 Cod.Meccanografico FGIC820009 Codice Univoco UFW1HX

e-mail fgic820009@istruzione.it P.E.C. fgic820009@pec.istruzione.it

SITO WEB <https://www.icrosetti.edu.it/>



Ministero dell'Istruzione e del Merito

Istituto Comprensivo

"PAOLO ROSETTI"

via Giardino,131 - BICCARI (FG)

tel. 0881 593147

fax: 0881 593344



FUTURA

LA SCUOLA PER L'ITALIA DI DOMANI




Finanziato dall'Unione europea NextGenerationEU



Ministero dell'Istruzione e del Merito

Italiadomani PIANO NAZIONALE DI RIPRESA E RESILIENZA

	<p>Cavo USB Scheda di memoria SD da 16 GB Adattatore e cavo di alimentazione per fotocamera Copertura antipolvere Manuale utente e garanzia a vita.</p>	
<p><b>Rete Didattica Multimediale Lab informatica e software linguistico per 12 postazioni</b></p>	<p>rete didattica + lab Linguistico Didasoft 12 postazioni + doc RETE DIDATTICA DIDASOFT A.A.C.; trasmissione schermati, filmati, (opzione real time) ed audio Modulo Linguistico (audio Attivo comparativo).</p>	1
<p><b>VISORI Realtà VIRTUAL + Il Portale cloud con contenuti di realtà virtuale (3 ANNI)</b></p> 	<p><b>VISORI CLASS VR KIT DA 8 64 GB PREMIUM</b> Sono stati progettati per fornire un'interfaccia interessante, coinvolgente, ma semplice da usare, per consentire a studenti e insegnanti di accedere rapidamente e facilmente a contenuti educativi e applicazioni con il minimo sforzo e senza distrazioni, mantenendoli focalizzati sull'attività in corso. Il cuore dell'interfaccia ClassVR è il "holodeck" - ponte di ologrammi. Questa "stanza" futuristica offre agli studenti un posto centrale da cui iniziare le loro avventure. Attraverso il ponte di ologrammi, vengono mostrate le icone, raffiguranti attività educative, luoghi o esperienze. I visori ClassVR non richiedono alcun dispositivo aggiuntivo, come i telefoni. Tutto è completamente integrato nel dispositivo, rendendolo facile da usare e super affidabile. Contenitore portatile 8 visori sono contenuti e ricaricati in un contenitore portatile robusto. La schiuma progettata su misura aiuta a proteggere i visori e li tiene saldamente in posizione. Il caricamento dei visori avviene anche quando la custodia è chiusa e bloccata, grazie all'hub di ricarica USB integrato, insieme alle ventole di raffreddamento attive. <b>BUNDLE LICENZA PORTALE CLASSVR + AVANTI'S WORLD 3 ANNI</b> La licenza al Portale ClassVR più il pass Avanti's World forniscono ai docenti un metodo alternativo e innovativo di insegnamento che coinvolge gli studenti e permette loro di aumentare le loro conoscenze e abilità.  Il Portale Cloud ClassVR raccoglie oltre 1000 contenuti didattici di Realtà Virtuale, Aumentata e Mista allineati ai curricula italiani. Consente ai docenti di "pescare" i contenuti dalla libreria e riprodurre le esperienze virtuali sui visori degli studenti con un semplice "play" e agli insegnanti e agli studenti di creare, caricare e condividere i propri contenuti.  Avanti's World è il primo parco tematico a realtà virtuale che fornisce un modo nuovo ed elettrizzante di imparare. Accessibile direttamente da un visore ClassVR o da un qualsiasi dispositivo con un browser, Avanti's World fornisce migliaia di contenuti didattici Virtuali progettati per la scuola.  Avanti's World include un serie di risorse didattiche per guidare gli studenti all'esplorazione e alla valutazione delle loro conoscenze per massimizzare il potenziale di apprendimento di ogni singola esperienza didattica.</p>	1
<p><b>ARMADIO DIGITAL BOARD + PRESE PER ARREDO TECNOLOGICO</b></p>	<p>ARMADIO DIGITALBOARD 65" MODULO 1 STRUTTURA IN MELAMINICO COLORE BIANCO CON ANTE COLORATE (ROSSO/VERDE) + PRESE PER <b>ARRREDO TECNOLOGICO</b> 242 X 32 X 202 CIRCA</p>	2

C.F. 91010690716 Cod.Meccanografico FGIC820009 Codice Univoco UFW1HX

e-mail fgic820009@istruzione.it P.E.C. fgic820009@pec.istruzione.it

SITO WEB <https://www.icrosetti.edu.it/>



**Ministero dell'Istruzione e del Merito**  
**Istituto Comprensivo**  
**"PAOLO ROSETTI"**

via Giardino,131 - BICCARI (FG)

tel. 0881 593147

fax: 0881 593344



**FUTURA**

**LA SCUOLA  
PER L'ITALIA DI DOMANI**

Finanziato  
dall'Unione europea  
NextGenerationEU

Ministero dell'Istruzione  
e del Merito

**Italiadomani**  
PIANO NAZIONALE DI RIPRESA E RESILIENZA

		
<p><b>Kit videoconferenza SOUND BAR SoundBar Amplificata con webcam 4k integrata e due microfoni wireless UHF</b></p>	<p>Sistema audio con webcam 4K e microfoni inclusi. Questo sistema da 100W è ideale per amplificare il segnale proveniente da diverse sorgenti audio, come micro hi-fi, tablet, computer, monitor touch o pareti immersive. Grazie alla webcam integrata sarà possibile inquadrare l'ambiente di fronte alla soundbar per connessioni con attività esterne e remote. Inclusi due pratici microfoni wireless già sintonizzati con la soundbar che permettono di acquisire audio di qualità contemporaneamente al video. La soundbar è in grado di amplificare contemporaneamente l'audio proveniente dalla sorgente esterna e l'audio proveniente dai due microfoni. Colore Bianco.</p>	<p>1</p>
<p><b>Access point Indoor</b></p>	<p>Access point Indoor, POE, 2.4GHz &amp; 5GHz dual band, Velocità Wireless 1750 Mbps IEEE 802.11 ax/ac/n/g/b/a, 1 LAN rj4</p>	<p>4</p>
<p><b>Switch Ethernet</b></p>	<p>Switch Ethernet 48 porte 10/100/1000 + 4sfp</p>	<p>2</p>



Ministero dell'Istruzione e del Merito  
Istituto Comprensivo  
"PAOLO ROSETTI"

via Giardino,131 - BICCARI (FG)

tel. 0881 593147

fax: 0881 593344



**FUTURA**


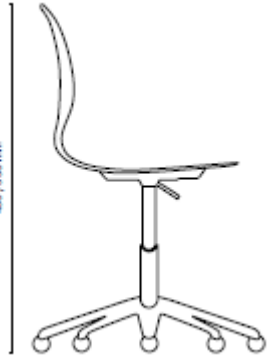
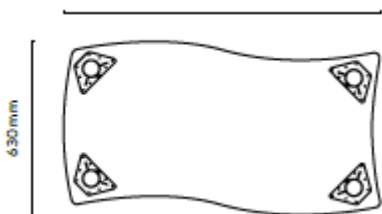
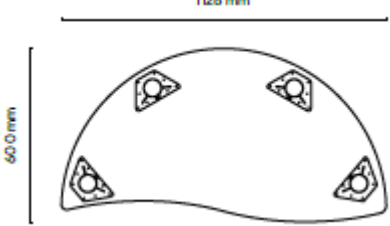
LA SCUOLA  
PER L'ITALIA DI DOMANI

Finanziato  
dall'Unione europea  
NextGenerationEU

Ministero dell'Istruzione  
e del Merito

Italiadomani  
PIANO NAZIONALE DI RIPRESA E RESILIENZA

## ARREDI INNOVATIVI

	<p>SEDIA MONOSCOCCA ROSSA CM 46 H SEDIA MONOSCOCCA VERDE CM 46 H</p>	<p>32 16 48</p>
	<p>SEDIA MONOSCOCCA GIREVOLE ROSSA SEDIA MONOSCOCCA GIREVOLE VERDE</p>	<p>2 2 4</p>
	<p>TAVOLO ONDA</p>	<p>12</p>
	<p>TAVOLO SEMICERCHIO</p>	<p>8</p>



Ministero dell'Istruzione e del Merito

Istituto Comprensivo

"PAOLO ROSETTI"

via Giardino,131 - BICCARI (FG)

tel. 0881 593147

fax: 0881 593344



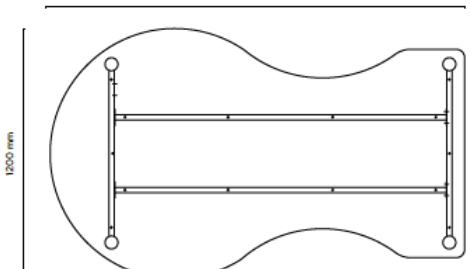
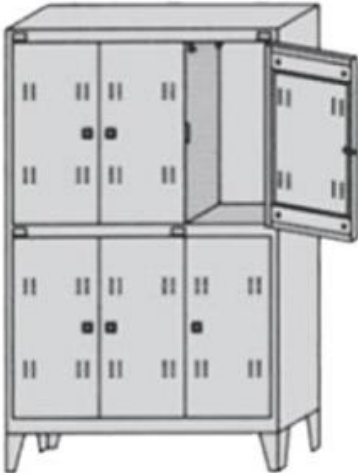
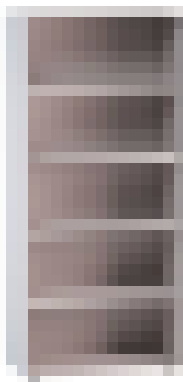
**FUTURA**

**LA SCUOLA  
PER L'ITALIA DI DOMANI**

Finanziato  
dall'Unione europea  
NextGenerationEU

Ministero dell'Istruzione  
e del Merito

**Italiadomani**  
PIANO NAZIONALE DI RIPRESA E RESILIENZA

	<p>TAVOLO 120 X 200</p> <p>TAVOLO O SCRIVANIA PER POSTAZIONE PC</p>	4
	<p>ARMADIO MULTISPORTELLO STRUTTURA IN METALLO VERNICIATO MULTIOLORE VANI ATTREZZATI CON 4 GANCI APPENDIABITO; ANTINE DOTATE DI FERITOIE DI AREAZONE; CERNIERE INTERNE ANTISCASSO; CHIUSURA CON SERRATURA. 102 X 35 X 180 h</p>	10
	<p>LIBRERIA A GIORNO</p> <p>Pannelli struttura in particelle di legno 18 mm nobilitato melaminico, bordo in melaminico 0,4 mm, colore bianco. Base composta da 4 piedini in nylon nero con campo di regolazione in altezza di 15 mm. Bordi perimetrali in ABS 2 mm in tinta con la superficie. 90 X 44,5 X 196,70</p>	3

C.F. 91010690716 Cod.Meccanografico FGIC820009 Codice Univoco UFW1HX

e-mail fgic820009@istruzione.it P.E.C. fgic820009@pec.istruzione.it

SITO WEB <https://www.icrosetti.edu.it/>



**Ministero dell'Istruzione e del Merito**  
**Istituto Comprensivo**  
**"PAOLO ROSETI"**

via Giardino,131 - BICCARI (FG)

tel. 0881 593147

fax: 0881 593344



**FUTURA**

**LA SCUOLA PER L'ITALIA DI DOMANI**



Finanziato dall'Unione europea  
NextGenerationEU



Ministero dell'Istruzione e del Merito

**Italiadomani**  
PIANO NAZIONALE DI RICERCA E INNOVAZIONE

 <p>Disponibilità ante con serratura nei seguenti colori:</p>	<p><b>MODULO A CUBO</b>            90 X 45 X 80H            CON 2 ANTE/MODULO CON SERRATURA A CILINDRO ESTRAIBILE FORNITA CON DOPPIA CHIAVE PIEGHEVOLE ANTI-INFORTUNISTICA COLORATE VERDE/ROSSO</p>	<p>6</p>
	<p><b>ARMADIO</b>            PANNELLI STRUTTURA IN PARTICELLE DI LEGNO 18 MM NOBILITATO MELAMINICO, BORDO IN MELAMINICO 0,4 MM, COLORE BIANCO. BASE COMPOSTA DA 4 PIEDINI IN NYLON NERO CON CAMPO DI REGOLAZIONE IN ALTEZZA DI 15 MM. RIPIANI IN PARTICELLE DI LEGNO 25 MM NOBILITATO MELAMINICO. SERRATURA A CILINDRO ESTRAIBILE FORNITA CON DOPPIA CHIAVE PIEGHEVOLE ANTI-INFORTUNISTICA            COLORE 1 VERDE            1 ROSSO</p>	<p>2</p>
<p><b>PANNELLI FONOASSORBENTI DA TERRA PER AMBIENTI SCOLASTICI</b></p> 	<p><b>PANNELLI FONOASSORBENTI</b>            OFFRONO POSSIBILITÀ ILLIMITATE PER DIVIDERE GLI SPAZI CON BARRIERE VISIVE E ACUSTICHE E PERSINO CREARE RAPIDAMENTE NUOVE AREE PER SPECIFICI TIPI DI ATTIVITÀ.. GLI SCHERMI SONO RIEMPITI CON UNA SPECIALE SCHIUMA FONOASSORBENTE RIVESTITA E FACILMENTE SFODERABILI CON IL TESSUTO.            FORNISCONO UN ASSORBIMENTO ACUSTICO DI CLASSE C (DA 0.75 A 0.60 AW).            DIMENSIONI H 160 * L100 SU ROTELLE MULTICOLORE</p>	<p>4</p>



Ministero dell'Istruzione e del Merito  
Istituto Comprensivo  
"PAOLO ROSETTI"

via Giardino,131 - BICCARI (FG)

tel. 0881 593147

fax: 0881 593344



**FUTURA**

LA SCUOLA  
PER L'ITALIA DI DOMANI



Finanziato  
dall'Unione europea  
NextGenerationEU



Ministero dell'Istruzione  
e del Merito



Italiadomani  
PIANO NAZIONALE DI RICERCA E INNOVAZIONE

## DISPOSIZIONE DEGLI ARREDI





Ministero dell'Istruzione e del Merito  
Istituto Comprensivo  
"PAOLO ROSETTI"

via Giardino, 131 - BICCARI (FG)

tel. 0881 593147

fax: 0881 593344



**FUTURA**

**LA SCUOLA  
PER L'ITALIA DI DOMANI**



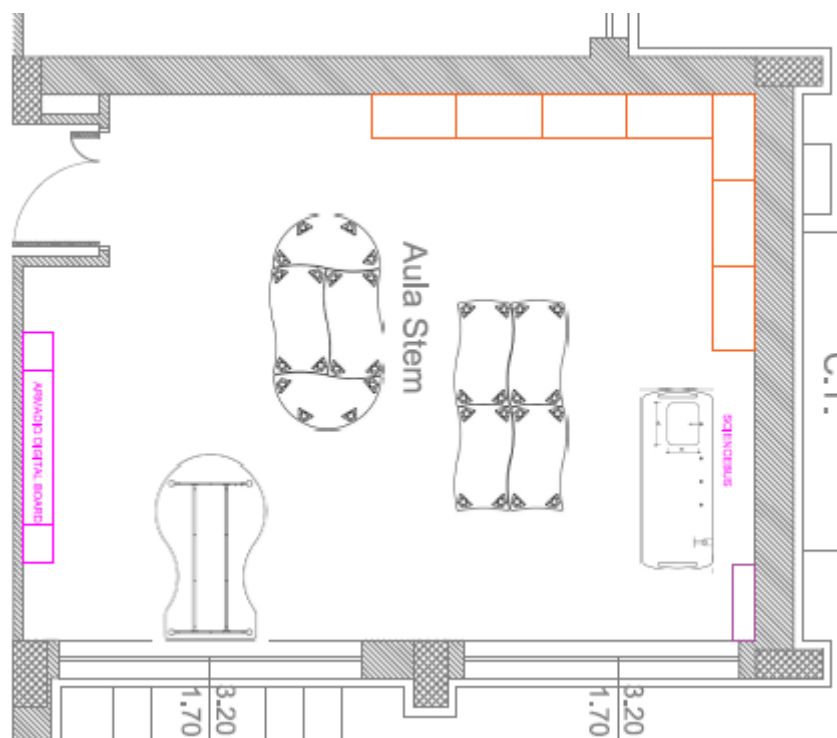
Finanziato  
dall'Unione europea  
NextGenerationEU



Ministero dell'Istruzione  
e del Merito

**Italiadomani**  
PIANO NAZIONALE DI POLITICA EDUCATIVA

## AULA STEM







Ministero dell'Istruzione e del Merito  
Istituto Comprensivo  
"PAOLO ROSETTI"  
via Giardino,131 - BICCARI (FG)



tel. 0881 593147

fax: 0881 593344

**FUTURA**

LA SCUOLA  
PER L'ITALIA DI DOMANI



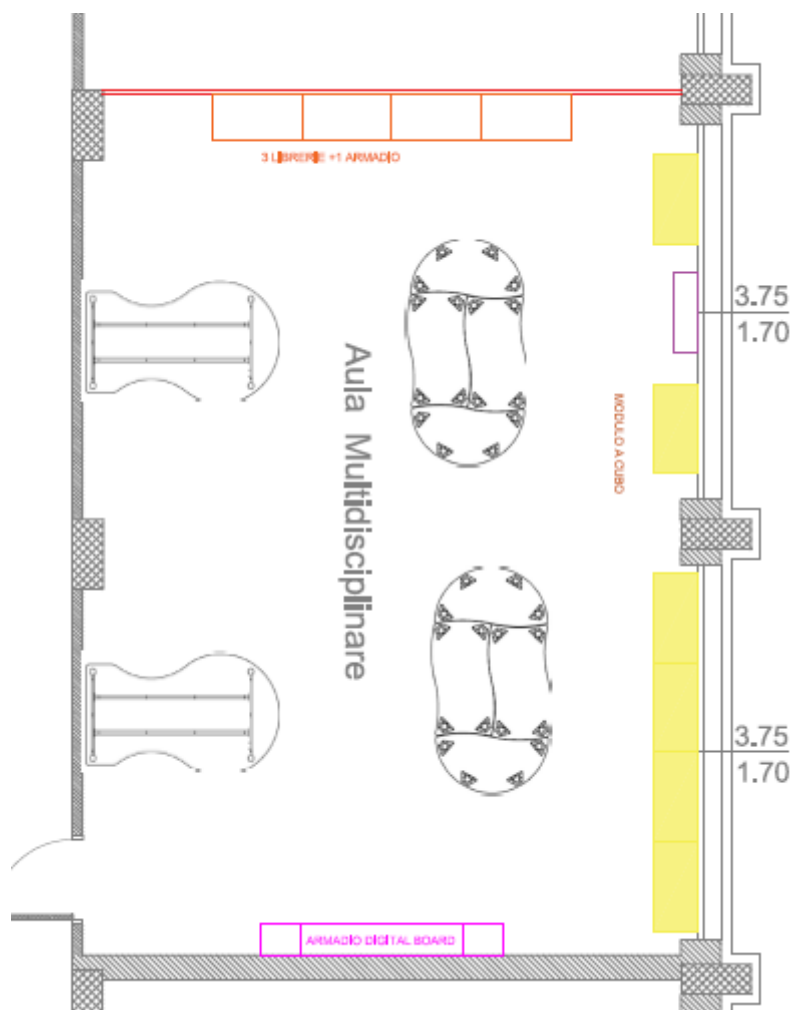
Finanziato  
dall'Unione europea  
NextGenerationEU



Ministero dell'Istruzione  
e del Merito

Italiadomani  
PIANO NAZIONALE DI RIPRESA E RESILIENZA

## AULA MULTIDISCIPLINARE





Ministero dell'Istruzione e del Merito  
Istituto Comprensivo  
"PAOLO ROSETTI"  
via Giardino,131 - BICCARI (FG)



tel. 0881 593147

fax: 0881 593344

**FUTURA**

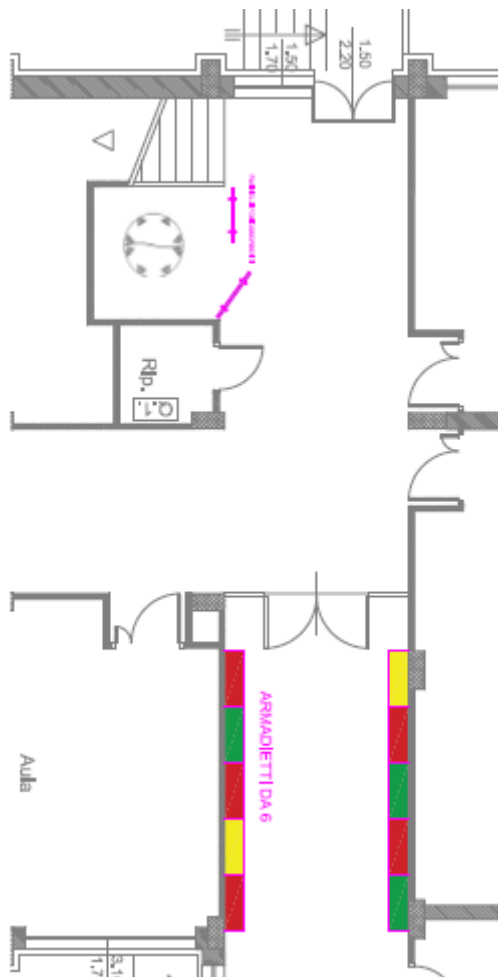
**LA SCUOLA  
PER L'ITALIA DI DOMANI**

Finanziato  
dall'Unione europea  
NextGenerationEU

Ministero dell'Istruzione  
e del Merito

**Italiadomani**  
PIANO NAZIONALE DI RICERCA ED INNOVAZIONE

## SPAZIO COMUNE





Ministero dell'Istruzione e del Merito

Istituto Comprensivo

"PAOLO ROSETTI"

via Giardino,131 - BICCARI (FG)

tel. 0881 593147

fax: 0881 593344



**FUTURA**

**LA SCUOLA  
PER L'ITALIA DI DOMANI**

Finanziato  
dall'Unione europea  
NextGenerationEU



**Italiadomani**  
PUNTO NAZIONALE DI PIRELLA GÖTTSCHE LOWE

### SPESE PER PICCOLI INTERVENTI DI CARATTERE EDILIZIO STRETTAMENTE FUNZIONALI ALL'INTERVENTO

Per la realizzazione degli ambienti di apprendimento sono previsti piccoli interventi di tinteggiatura, decoro e piccoli interventi all'impianto elettrico per migliorare la vivibilità e salubrità degli edifici.

L'obiettivo è creare un ambiente di studio sano e confortevole che concorre alla efficace formazione ed educazione delle nuove generazioni.

LA DIRIGENTE

*Diana Riccelli*



Il 17/07/2023 alle 17:36:36,  
Diana Riccelli ha confermato  
la volontà di apporre qui la propria  
Firma Elettronica Avanzata ai sensi  
dell'art. 20, comma 1-bis del CAD.

#### GRUPPO DI PROGETTO

Ins. FREZZA TIZIANA



Il 17/07/2023 alle 17:27:54,  
Tiziana Frezza ha confermato  
la volontà di apporre qui la propria  
Firma Elettronica Avanzata ai sensi  
dell'art. 20, comma 1-bis del CAD.

Prof. DE LUCA UGO



Il 17/07/2023 alle 10:15:40,  
Ugo De Luca ha confermato  
la volontà di apporre qui la propria  
Firma Elettronica Avanzata ai sensi  
dell'art. 20, comma 1-bis del CAD.



Prof. TOSI MASSIMILIANO

Massimiliano Tosi ha confermato  
la volontà di apporre qui la propria  
Firma Elettronica Avanzata ai sensi  
dell'art. 20, comma 1-bis del CAD.

Ins. COZZELLA MARIO STANZA



Il 17/07/2023 alle 17:31:02,  
Mario Stanza Cozzella ha confermato  
la volontà di apporre qui la propria  
Firma Elettronica Avanzata ai sensi  
dell'art. 20, comma 1-bis del CAD.

C.F. 91010690716 Cod.Meccanografico FGIC820009 Codice Univoco UFW1HX

e-mail fgic820009@istruzione.it P.E.C. fgic820009@pec.istruzione.it

SITO WEB <https://www.icrosetti.edu.it/>